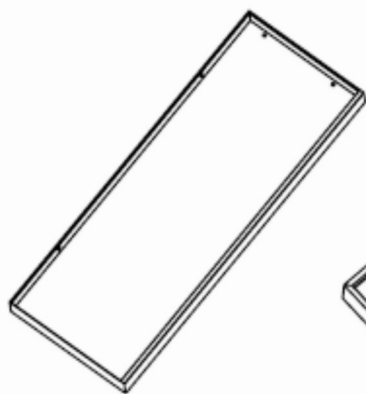
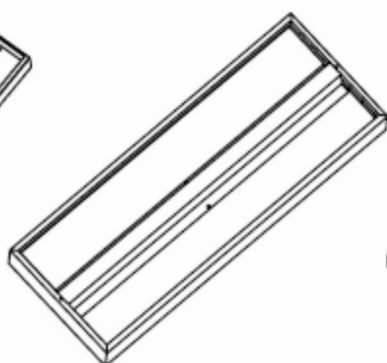


Lista części



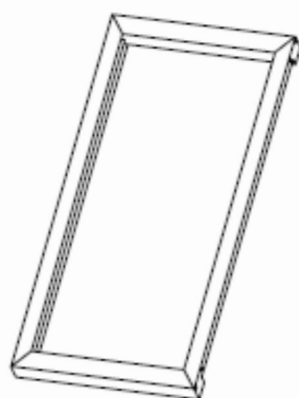
A X 1



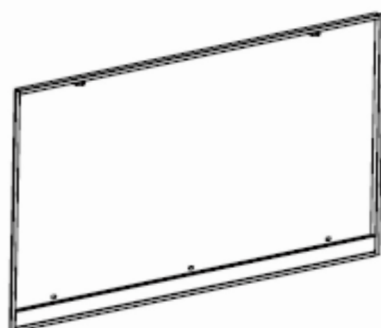
B X 1



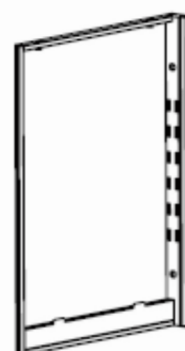
C X 1



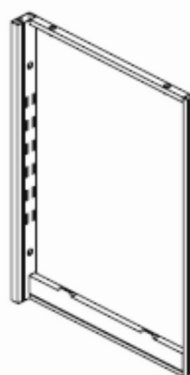
D X 1



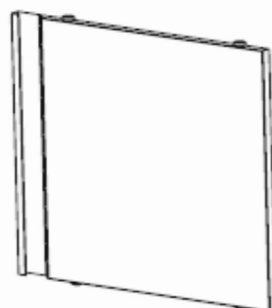
E X 1



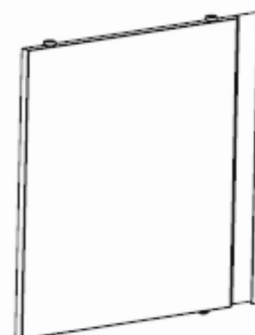
F X 1



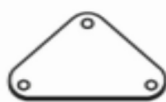
G X 1



H X 1



I X 1



J X 4



K X 4

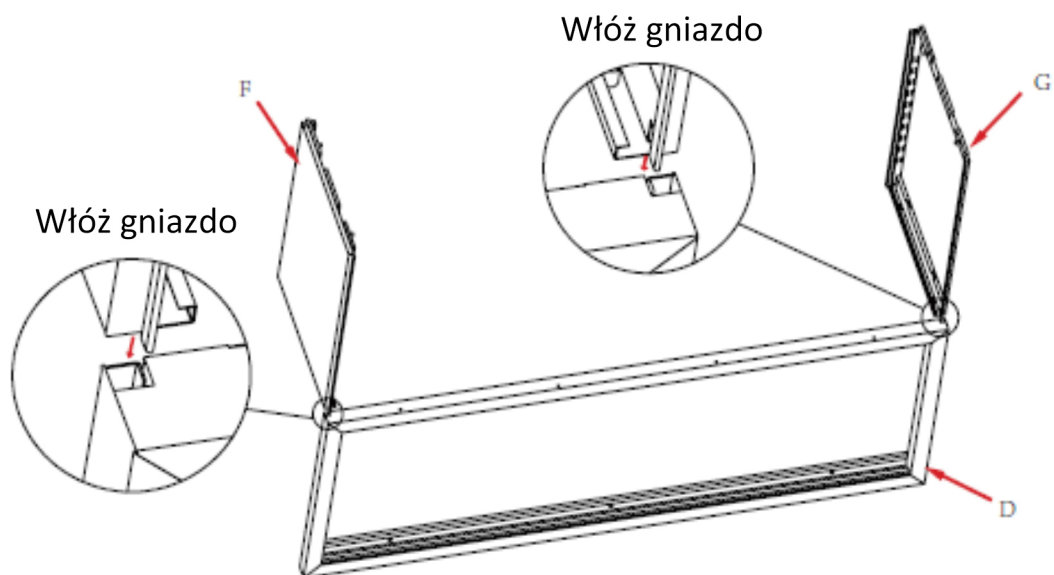


N X 20

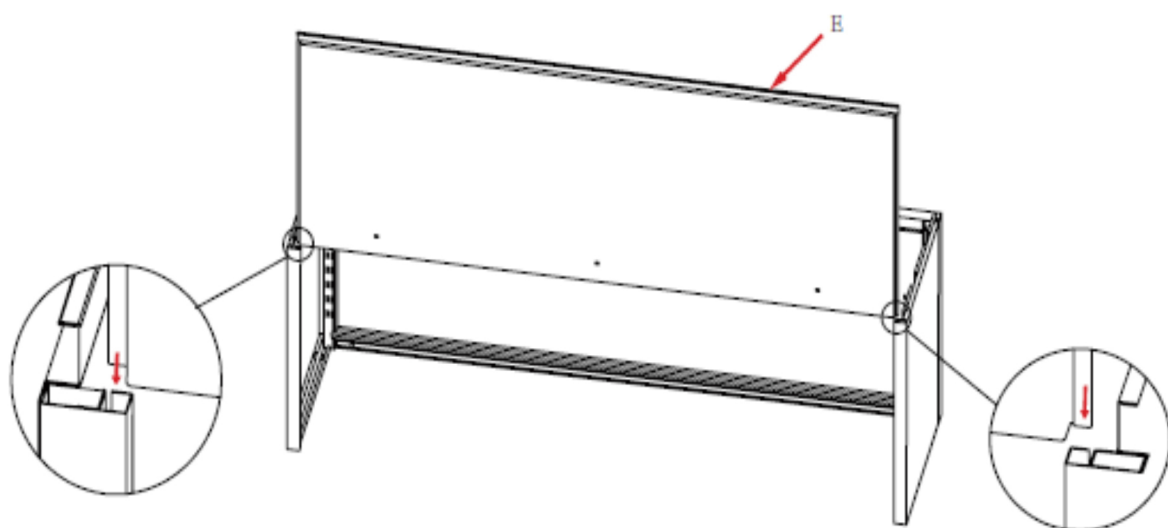


S X 4

- 1 Włóż szczeliny płyty bocznej w wycięcie przedniej ramy

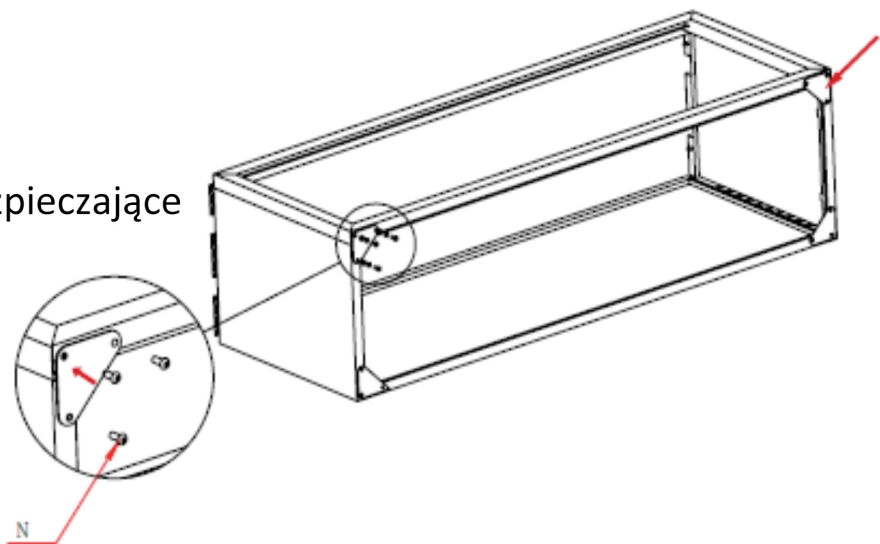


- 2 Włóż jednocześnie płytę tylną do wycięć płyty bocznej.

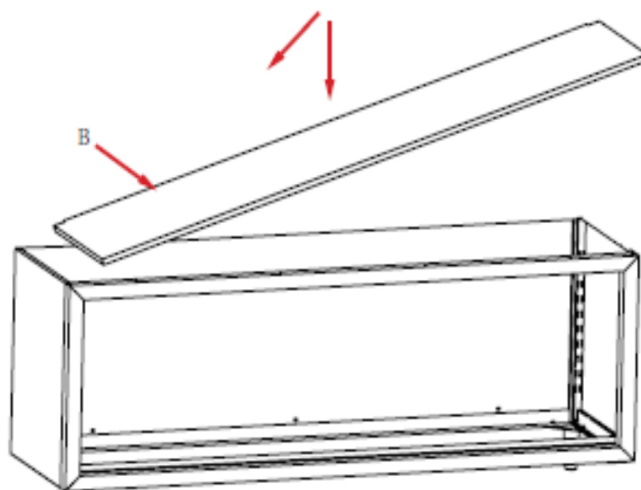


- 3 Umieść szafkę odwrotnie, zainstaluj regulowane nóżki i śruby zabezpieczające.

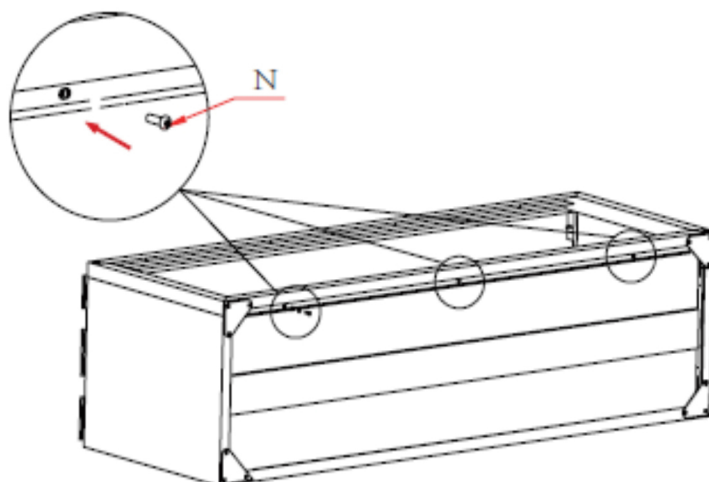
Śruby zabezpieczające
(4 miejsca)



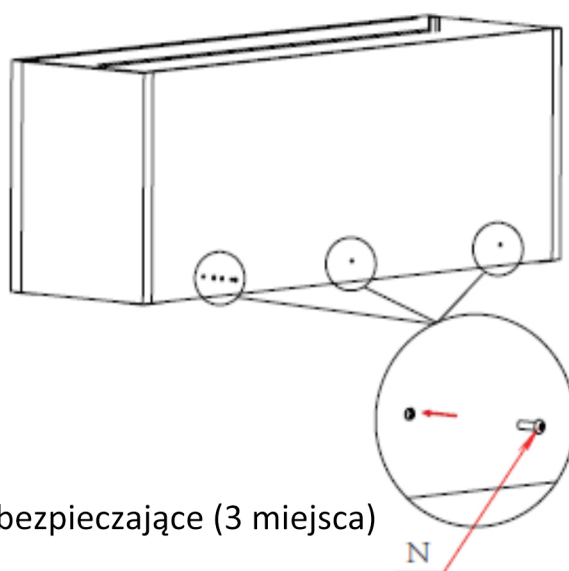
- 4 Zamocuj podstawę na dole.



- 5 Zablokuj śruby między płytą główną a ramą przednią.

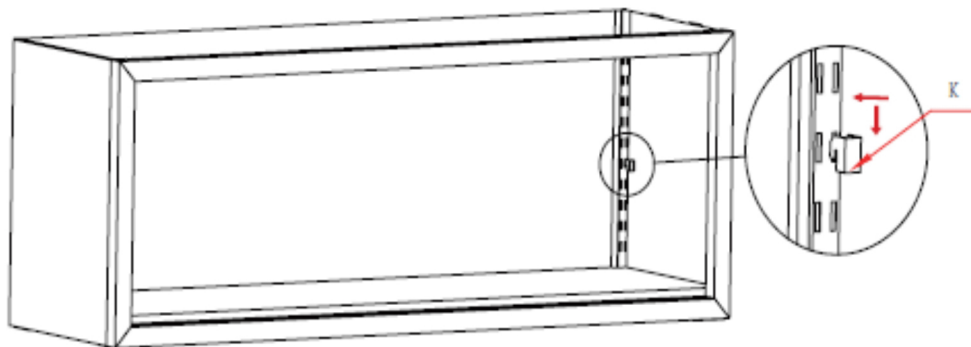


- 6 Zablokuj śruby między płytą główną a płytą tylną.

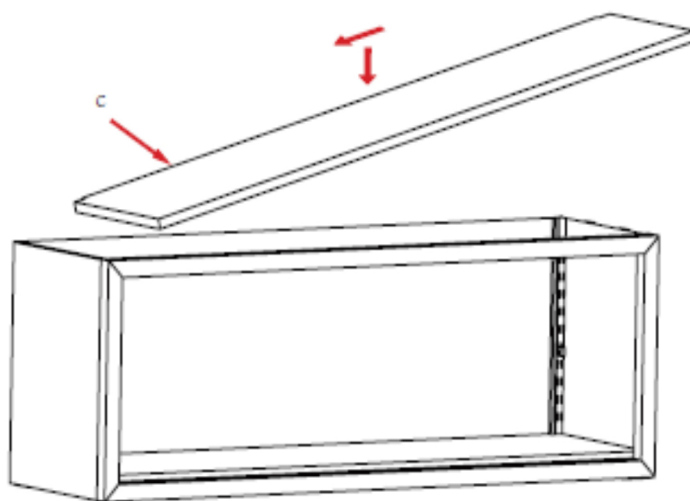


Śruby zabezpieczające (3 miejsca)

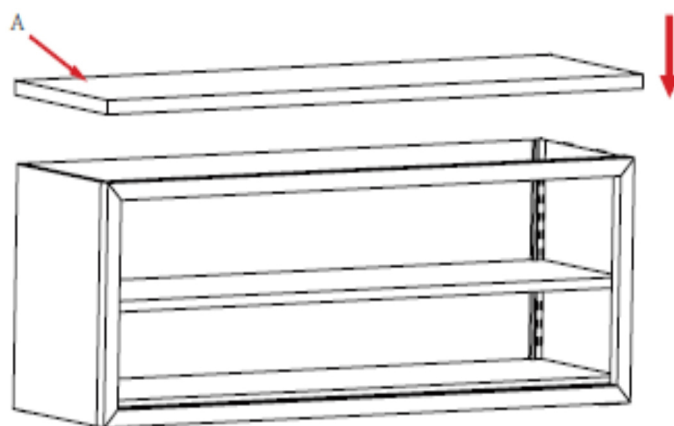
- 7 Zainstaluj uchwyty warstw w gnieździe. (4 miejsca)



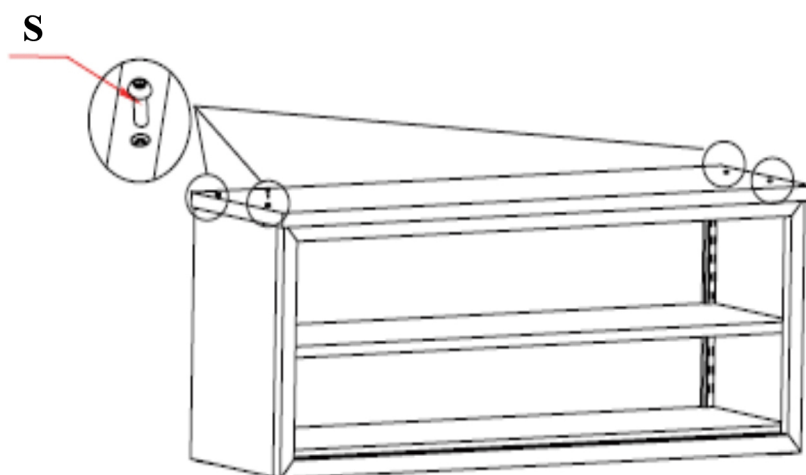
- 8 Zainstaluj środkową płytę.



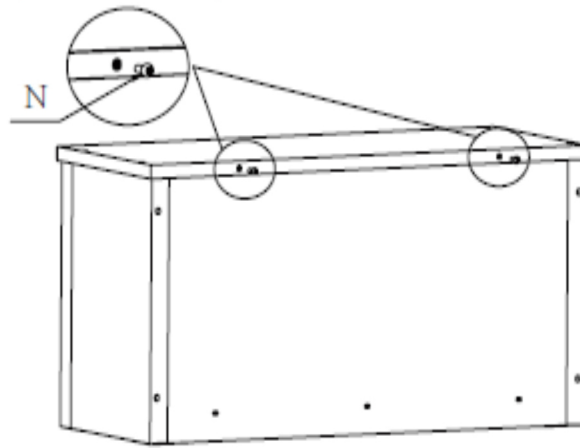
9 Umieść tablicę na szafce.



10 Zablokuj śruby między płytą stołu a obiema płytami bocznymi. (4 miejsca)

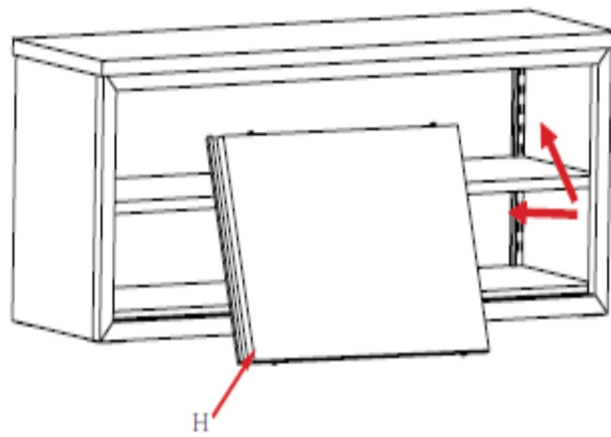


11



12

Zainstaluj lewe drzwi



13

Zainstaluj odpowiednie drzwi

